

Morskate®

Gedreven door techniek



De status van een machine op je smartphone?

De Beegle: ons plug & play machine monitoring systeem

Meer weten? www.beegle.nl

Morskate®

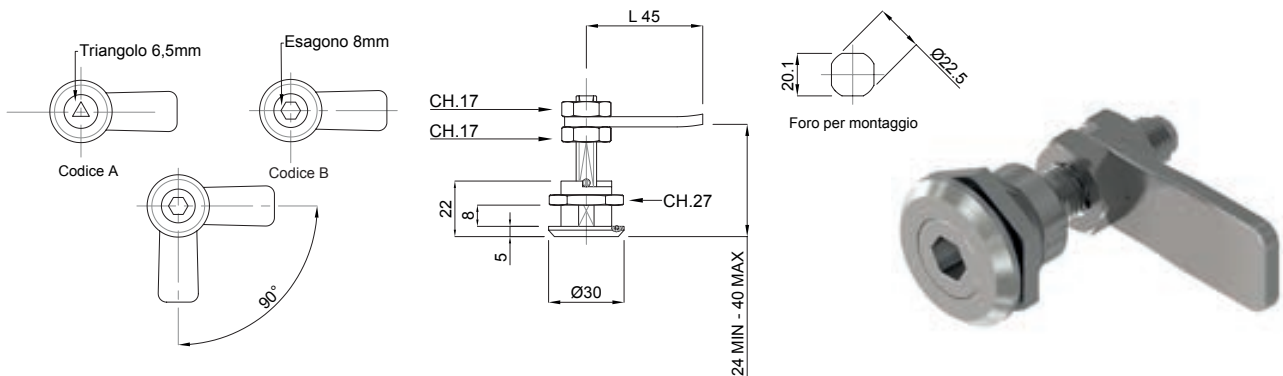


Chiusure Inox

ACCESSORI

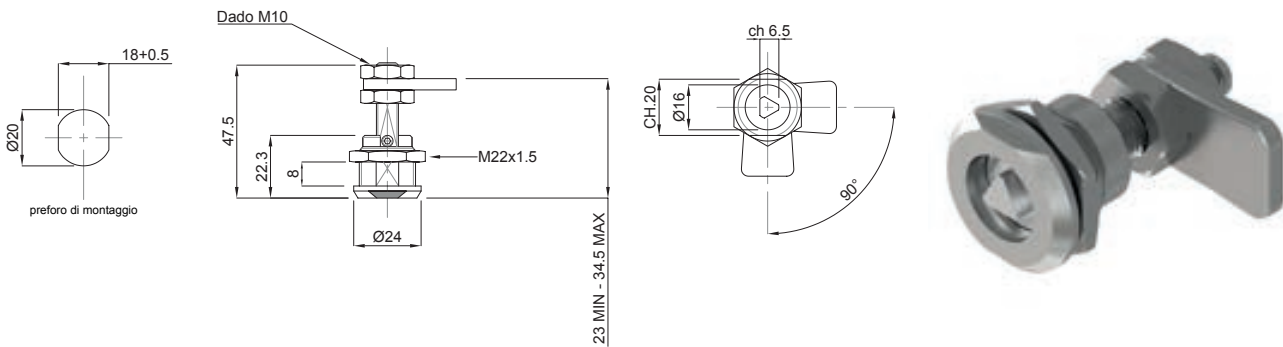
Caratteristiche: CHIUSURA 1/4 DI GIRO REGOLABILE

Features: ADJUSTABLE 1/4 TURN LATCH



CODICE - CODE	CH	descrizione - description
70000/A	△	CHIUSURA INOX 1/4 GIRO D30 ANTI SCASSO
70000/B	⬡	CHIUSURA INOX 1/4 GIRO D30

• Trattamento: Sabbatura • Treatment: Sandblasting



CODICE - CODE	descrizione - description
70060	CHIUSURA INOX 1/4 GIRO D24 REGOLABILE 23/34,5

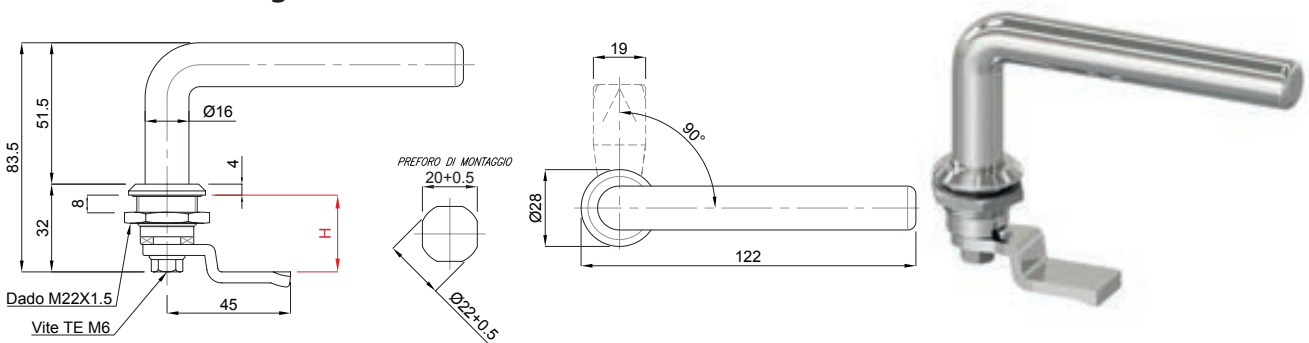
• Chiusura inox 1/4 di giro con molla compensatrice.
Lo spessore di chiusura varia da min 24 a max 40

• Stainless steel closing system 1/4 turn with balancing spring.
The closing thickness goes from a min. 24 mm to max 40 mm

Materiali: corpo AISI 304
Perno centrale filettato M10 AISI 303
Molla interna AISI 301
Dadi AISI 304
Aletta di chiusura AISI 304
• TRATTAMENTO: Tornitura fine

Material: body 1.4301
Threaded pivot M10 1.4301
- inside spring AISI 301
- nuts 1.4301
- closing tongue 1.4301
• TREATMENT: Turned finishing

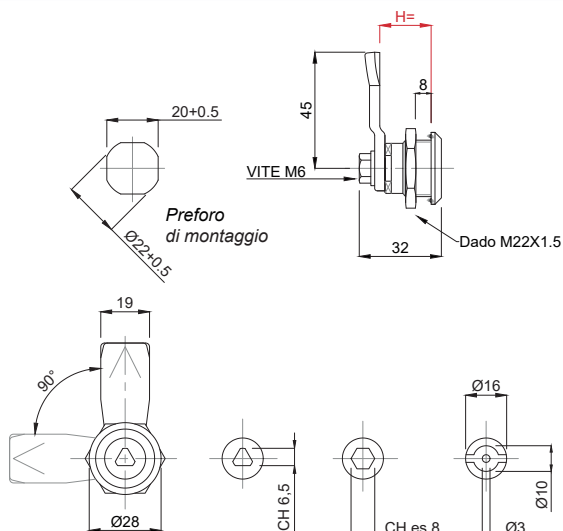
Chiusura con Maniglia Inox IP67



CODICE - CODE	H	descrizione - description
70070/L	18	CHIUSURA CON MANIGLIA 1/4 DI GIRO D28 - IP67
70071/L	20	CHIUSURA CON MANIGLIA 1/4 DI GIRO D28 - IP67
70072/L	22	CHIUSURA CON MANIGLIA 1/4 DI GIRO D28 - IP67
70073/L	24	CHIUSURA CON MANIGLIA 1/4 DI GIRO D28 - IP67
70074/L	26	CHIUSURA CON MANIGLIA 1/4 DI GIRO D28 - IP67
70075/L	28	CHIUSURA CON MANIGLIA 1/4 DI GIRO D28 - IP67

• TRATTAMENTO
Cassa: Tornitura fine - Maniglia: Satinatura

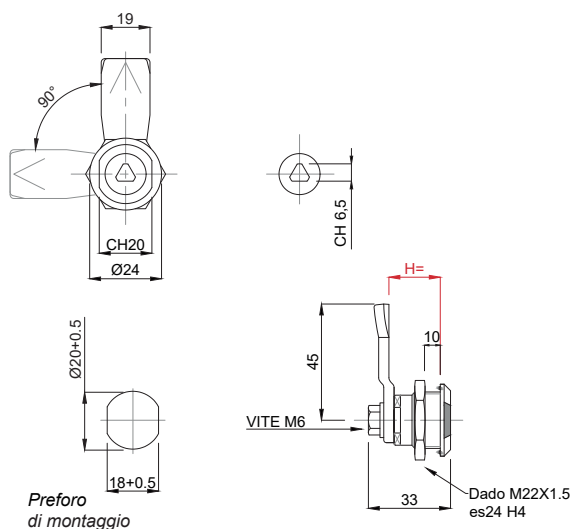
• TREATMENT
Body: Turned finishing - Hinge: Satin finishing



CODICE - CODE △	CODICE - CODE ○	CODICE - CODE ◻	H	descrizione - description
70070/A	70070/B	70070/C	18	CHIUSURA 1/4 GIRO D28
70071/A	70071/B	70071/C	20	CHIUSURA 1/4 GIRO D28
70072/A	70072/B	70072/C	22	CHIUSURA 1/4 GIRO D28
70073/A	70073/B	70073/C	24	CHIUSURA 1/4 GIRO D28
70074/A	70074/B	70074/C	26	CHIUSURA 1/4 GIRO D28
70075/A	70075/B	70075/C	28	CHIUSURA 1/4 GIRO D28

• Trattamento: Tornitura fine

• Treatment: Turned Finishing



CODICE - CODE △	H	descrizione - description
70080	18	CHIUSURA 1/4 GIRO D24
70081	20	CHIUSURA 1/4 GIRO D24
70082	22	CHIUSURA 1/4 GIRO D24
70083	24	CHIUSURA 1/4 GIRO D24
70084	26	CHIUSURA 1/4 GIRO D24
70085	28	CHIUSURA 1/4 GIRO D24

• Chiusura inox 1/4 di giro con molla compensatrice.
Lo spessore di chiusura varia da min 18 a max 28

• Stainless steel closing system 1/4 turn with balancing spring.
The closing thickness goes from a min. 18 mm to max 28 mm

Materiali: corpo AISI 304
Perno centrale AISI 304
Molla interna AISI 301
Viteria AISI 304
Aletta di chiusura AISI 304
• Trattamento: Tornitura fine

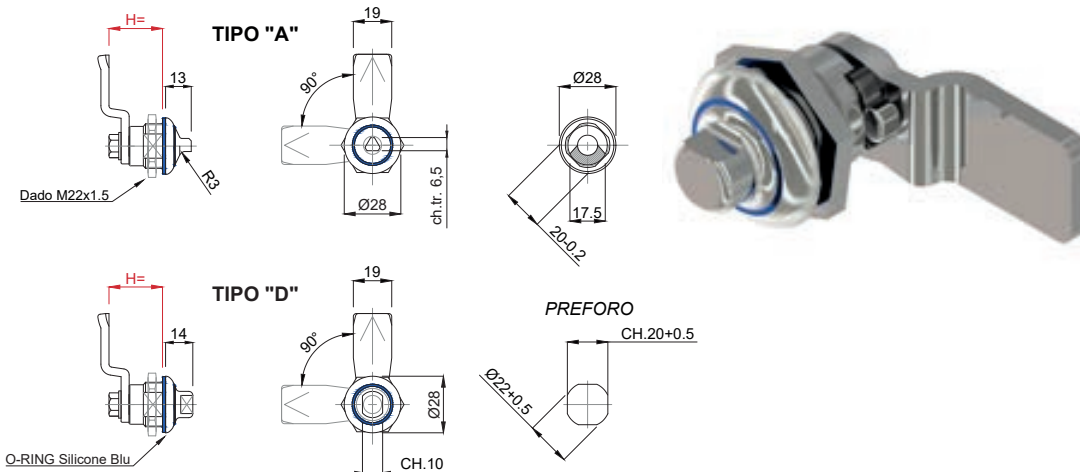
material: - body d.30 1.4301
- inside pivot for hexagon 8 DIN 911 1.4301
- inside spring AISI 301
- screws 1.4301
- closing tongue 1.4301
• Treatment: Turned Finishing

Chiusure Inox IP69K

ACCESSORI

Caratteristiche: CHIUSURA 1/4 DI GIRO

Features: 1/4 TURN LATCH



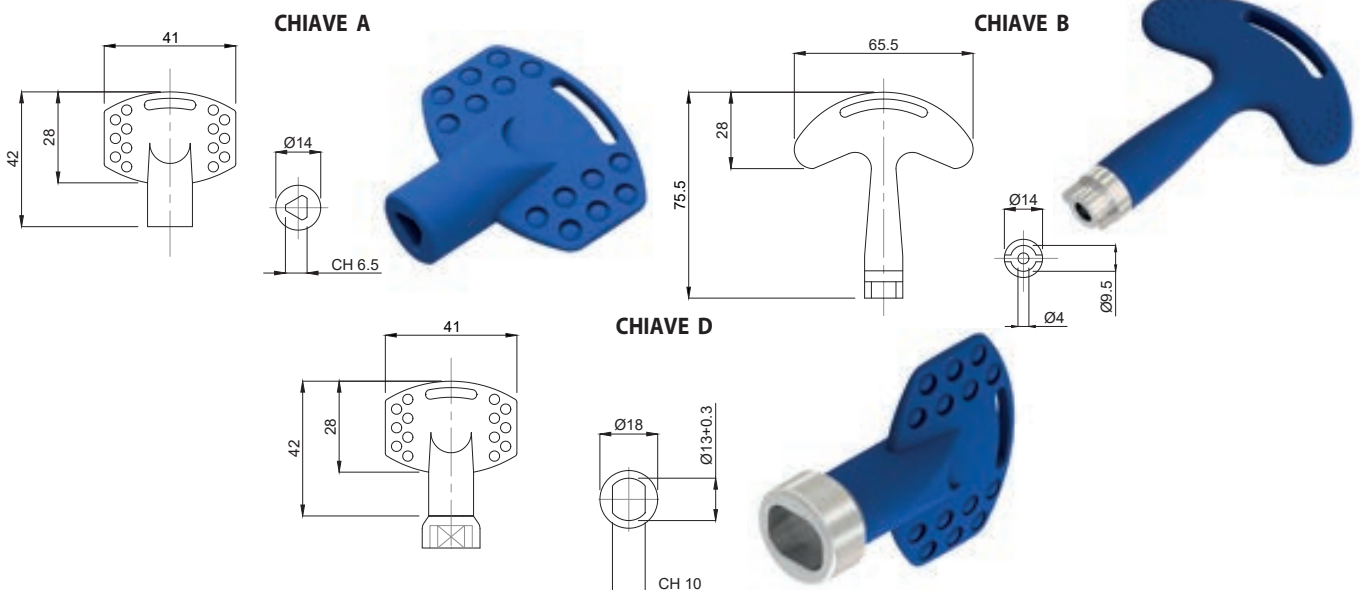
CODICE - CODE △	CODICE - CODE □	H	descrizione - description
70170/HYG/A	70170/HYG/D	18	CHIUSURA 1/4 GIRO Ø28 - HYGIENIC - IP69K
70171/HYG/A	70171/HYG/D	20	CHIUSURA 1/4 GIRO Ø28 - HYGIENIC - IP69K
70172/HYG/A	70172/HYG/D	22	CHIUSURA 1/4 GIRO Ø28 - HYGIENIC - IP69K
70173/HYG/A	70173/HYG/D	24	CHIUSURA 1/4 GIRO Ø28 - HYGIENIC - IP69K
70174/HYG/A	70174/HYG/D	26	CHIUSURA 1/4 GIRO Ø28 - HYGIENIC - IP69K
70175/HYG/A	70175/HYG/D	28	CHIUSURA 1/4 GIRO Ø28 - HYGIENIC - IP69K

• Chiusura inox ¼ di giro certificata IP69K.
Massimo grado di protezione.

• Stainless Steel latch ¼ turn certified IP69K.
Maximum protection grade

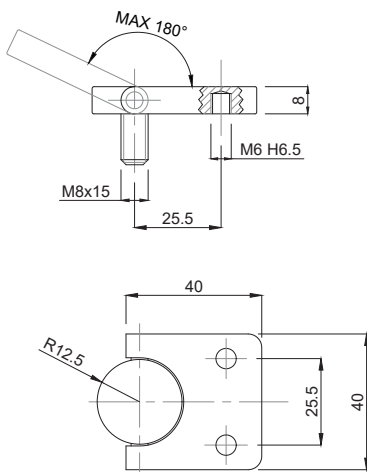
Materiali: corpo AISI 304
Perno centrale AISI 304
Vite AISI 304
Dado AISI 304
Aletta AISI 304
O-Ring a tenuta in silicone Blu
Su richiesta AISI 316
• Trattamento: Tornitura fine

Material: body AISI 304
Inside pivot AISI 304
Screws AISI 304
Nut AISI 304
Closing tongue AISI 304
O-Ring blue silicone
On Request AISI 316
• Treatment: Turned Finishing



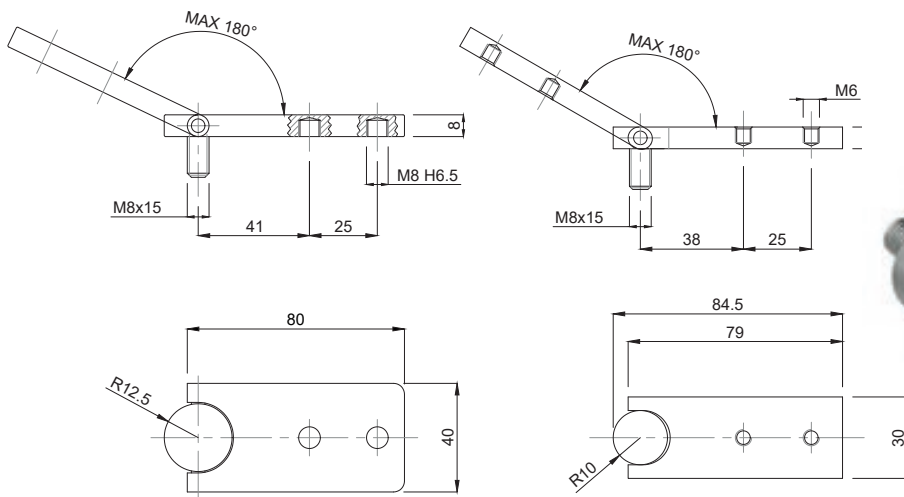
CODICE CODE	descrizione - description
70090/CH-A	CHIAVE TRIANGOLARE 6,50 IN PLASTICA - ANTI SCASSO
70090/CH-B	CHIAVE TONDA 9,5 A DOPPIA ALETTA CON INSERTO IN METALLO - ANTI SCASSO
70090/CH-D	CHIAVE TIPO "HYGIENIC" CON INSERTO IN METALLO - ANTI SCASSO

A richiesta si eseguono sede chiavi differenti.
Different keys can be manufactured on request.



CODICE - CODE	descrizione - description
60080L	CERNIERA PER PORTE LUCIDA 40X40
60080S	CERNIERA PER PORTE SABBIAATA 40X40

- Materiale: acciaio inox AISI 304 con fissaggio interno tramite 2 fori M6; perno M8
- Material stainless steel 1.4301 hinge with inside fixing system through holes M6; screw M8
L= polished surface finishing S= sandblasted surface finishing

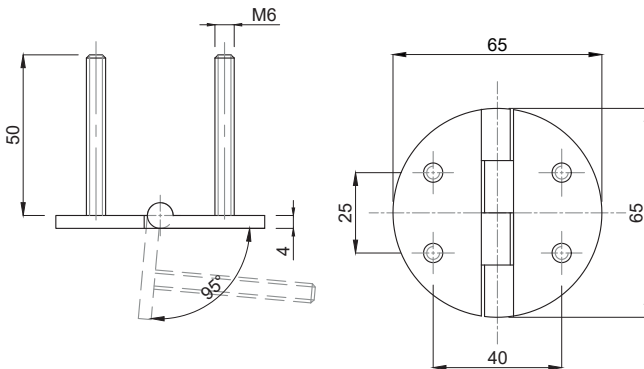


CODICE - CODE	descrizione - description
60085L	CERNIERA PER PORTE LUCIDA 30X80
60085S	CERNIERA PER PORTE SABBIAATA 30X80
60090L	CERNIERA PER PORTE LUCIDA 40X80
60090S	CERNIERA PER PORTE SABBIAATA 40X80

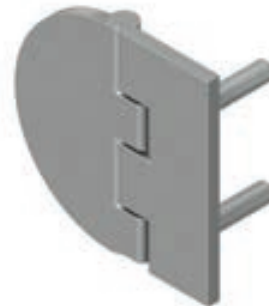
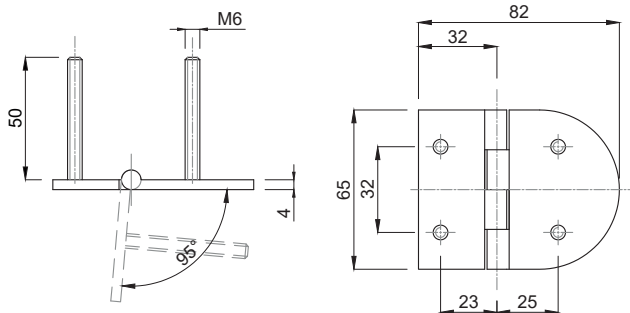
- Materiale: acciaio inox AISI 304 con fissaggio interno tramite 2 fori M8; perno M8
- Material stainless steel 1.4301 Hinge with inside fixing system with two holes M8; screw M8
L= polished surface finishing S= sandblasted surface finishing

Caratteristiche: CERNIERE LUCIDE E SABBIATE

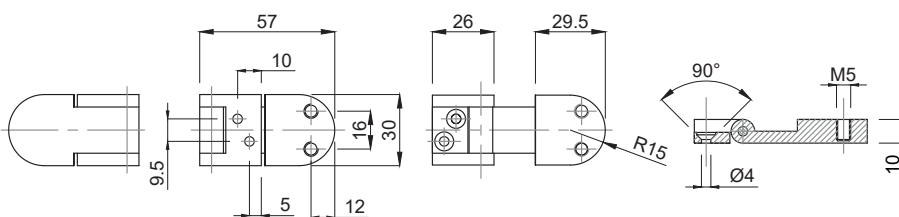
Features: POLISHED AND SANDBLASTED HINGES



CODICE - CODE	descrizione - description
60060L	CERNIERA CON PERNI PER PORTELLI LUCIDA 65x65
60060S	CERNIERA CON PERNI PER PORTELLI SABBIAIA 65x65

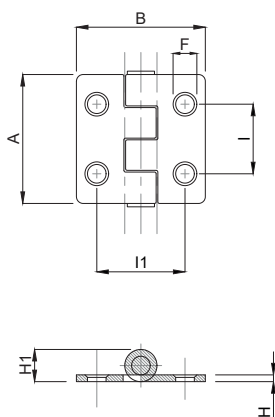


CODICE - CODE	descrizione - description
60070L	CERNIERA CON PERNI PER PORTELLI LUCIDA 65X82
60070S	CERNIERA CON PERNI PER PORTELLI SABBIAIA 65X82



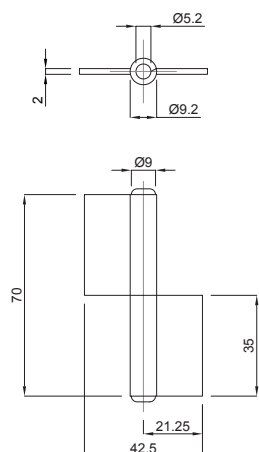
CODICE - CODE	descrizione - description
60050L	CERNIERA INOX PER PORTELLI LUCIDA 57X30
60050S	CERNIERA INOX PER PORTELLI SABBIAIA 57X30

• Materiale: acciaio inox AISI 316; perno di rotazione in acciaio inox; fissaggio tramite 4 perni M6; angolo di rotazione 95°
 Material: stainless steel 1.4401
 Stainless steel drawbolt; fixing through N°4 screws M6; maximum angle of rotation 95°
 L= polished surface finishing
 S= sandblasted surface finishing

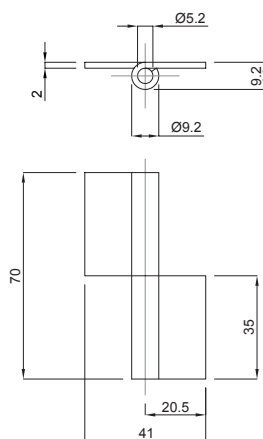


CODICE - CODE	descrizione - description	DIMENSIONI PRINCIPALI - MAIN DIMENSIONS						
		A	B	I	I1	F	H	H1
60020	CERNIERA INOX 38X38	38	38	20,5	26	5,5	2	9,5
60030	CERNIERA INOX 37X48	37	48	22	36	5,5	2	9,5

- Materiale: acciaio inox AISI 304. perno di rotazione in acciaio inox; fissaggio tramite i fori svasati. Angolo di rotazione massimo 270°
- Material: stainless steel body 1.4301; stainless steel drawbolt. Maximum angle of rotation 270°



CODICE - CODE	descrizione - description
60110	CERNIERA INOX A SALDARE SFILABILE D 9,2 CON ALETTA CENTRALE



CODICE - CODE	descrizione - description
60120	CERNIERA INOX A SALDARE SFILABILE D 9,2 CON ALETTA SFASATA

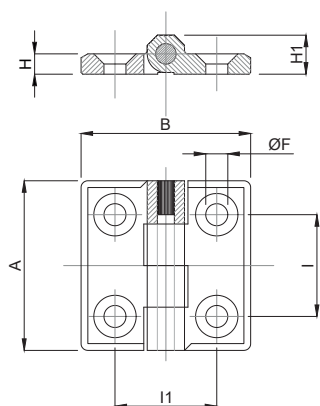
- Materiale: acciaio inox AISI 304; perno di rotazione in acciaio inox; fissaggio tramite saldatura
- Material: stainless steel 1.4301 stainless steel drawbolt; fixing through welding

Cerniere Inox

ACCESSORI

Caratteristiche: CERNIERE LUCIDE, SABBIAE E VERNICIATE

Features: POLISHED, SANDBLASTED AND PAINTED HINGES



CODICE - CODE	descrizione - description	DIMENSIONI PRINCIPALI - MAIN DIMENSIONS						
		A	B	I	I1	F	H	H1
60000/2L	CERNIERA INOX 39X39 lucida	39	39	25	25	5,5	4	9
60000/2S	CERNIERA INOX 39X39 sabbiata	39	39	25	25	5,5	4	9
60010/1L	CERNIERA INOX 50x50 lucida	50	50	30	30	6,5	6	12
60010/1S	CERNIERA INOX 50x50 sabbiata	50	50	30	30	6,5	6	12
* 60015/1L	CERNIERA INOX 60x60 lucida	60	60	36	36	8,5	8	15
* 60015/1S	CERNIERA INOX 60x60 sabbiata	60	60	36	36	8,5	8	15

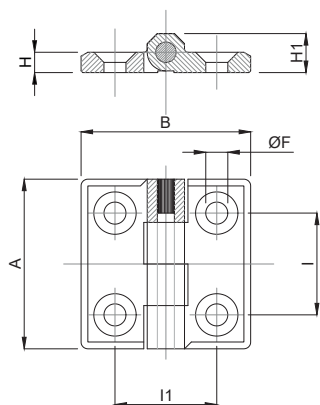
Materiale: acciaio inox AISI 304.
Material: stainless steel 1.4301

* Materiale: acciaio inox AISI 316.
Material: stainless steel 1.4401

Cerniere Acciaio Verniciato

Caratteristiche: CERNIERE VERNICIATE E CROMATE

Features: PAINTED AND CHROME HINGES

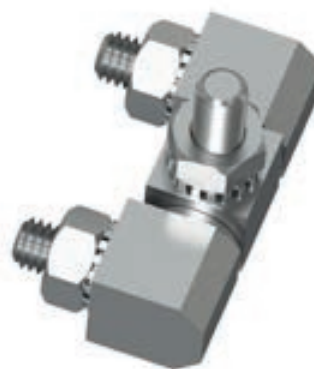
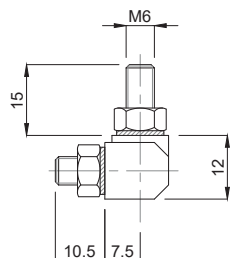
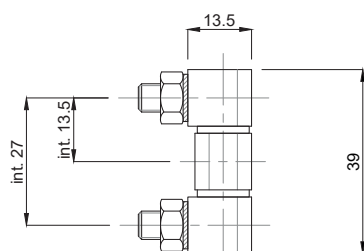


CODICE CODE	DESCRIZIONE DESCRIPTION	DIMENSIONI PRINCIPALI - MAIN DIMENSIONS						
		A	B	I	I1	F	H	H1
60000/2V	40x40 verniciata	40	40	25	25	5,5	4	9
60000/2C	40x40 cromata	40	40	25	25	5,5	4	9
60010/1V	50x50 verniciata	50	50	30	30	6,5	6	12
60010/1C	50x50 cromata	50	50	30	30	6,5	6	12
60015/1V	60x60 verniciata	60	60	36	36	8,5	8	15
60015/1C	60x60 cromata	60	60	36	36	8,5	8	15

Materiale:
 . Perno in acciaio Inox AISI304
 . Alette in Lega di ZAMA (Ferro)
 Trattamenti:
 . Verniciatura Nera
 . Cromatura

Materials:
 . Stainless Steel AISI304 Pin
 . Steel flap of a hinge
 Treatment:
 . Black Painted
 . Chrome

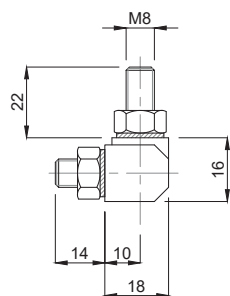
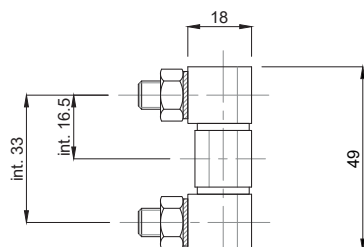
ACCESSORI



CODICE - CODE	descrizione - description
60040	CERNIERE PER PORTELLI 39x13,5

• Materiale: acciaio inox AISI 303
Finitura: Sabbiata

• Material: stainless steel 1.4305
Finish: Sandblasted



CODICE - CODE	descrizione - description
60042	CERNIERE PER PORTELLI 49x18

• Materiale: acciaio inox AISI 303
Finitura: Sabbiata

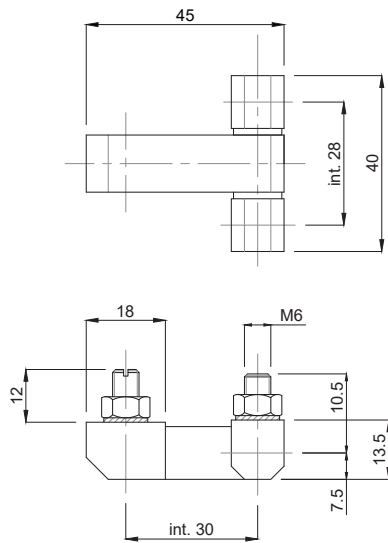
• Material: stainless steel 1.4305
Finish: Sandblasted

Cerniere Inox

ACCESSORI

Caratteristiche: CERNIERE PER PORTELLI

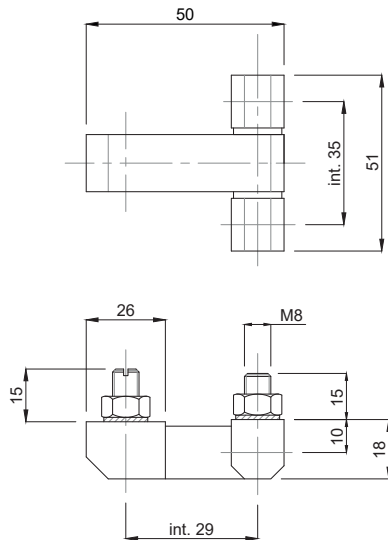
Features: HEAVY DUTY HINGES



CODICE - CODE	descrizione - description
60044	CERNIERE PER PORTELLI 40X45

• Materiale: acciaio inox AISI 303
Finitura: Sabbiata

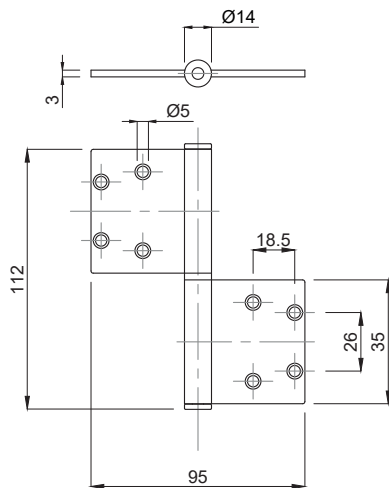
• Material: stainless steel 1.4305
Finish: Sandblasted



CODICE - CODE	descrizione - description
60046	CERNIERE PER PORTELLI 51x50

• Materiale: acciaio inox AISI 303
Finitura: Sabbiata

• Material: stainless steel 1.4305
Finish: Sandblasted

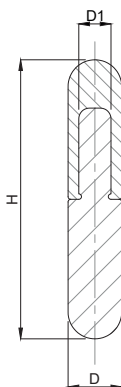


CODICE - CODE	descrizione - description
60100	CERNIERA INOX SFILABILE D14 CON FORI

- Materiale: acciaio inox AISI 304; fissaggio tramite 8 fori d.5
- Material : stainless steel 1.4301
Fixing through nr 8 holes ø5

Caratteristiche: CERNIERA SALDABILE

Features: WELDING HINGE

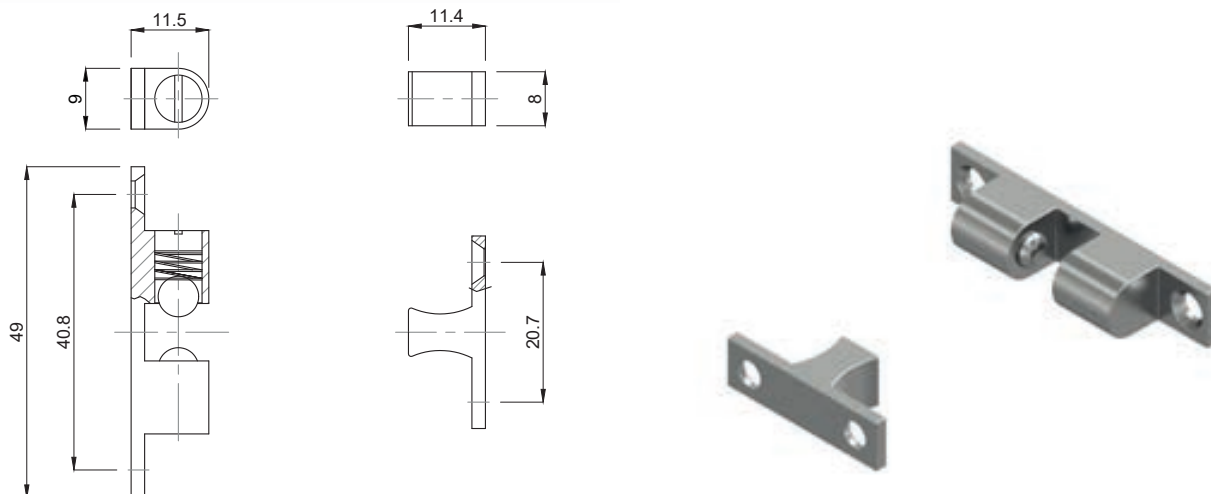


CODICE - CODE	descrizione - description	D	D1	H
60130	CERNIERA INOX A SALDARE SFILABILE D.8	8	5	42
60140	CERNIERA INOX A SALDARE SFILABILE D.10	10	6	52
60150	CERNIERA INOX A SALDARE SFILABILE D.13	13	8	72
60160	CERNIERA INOX A SALDARE SFILABILE D.16	16	10	82

- Cerniera sfilabile; fissaggio tramite saldatura
Materiale: acciaio inox AISI 304 finitura: tornita fine ; finitura sabbiata a richiesta
- Extractable hinge; fixation through welding
Material: stainless steel 1.4301: surface turned (on request sandblasted or polished)

Caratteristiche: SCROCCHETTO A SFERE

Features: LATCH WITH BALLS



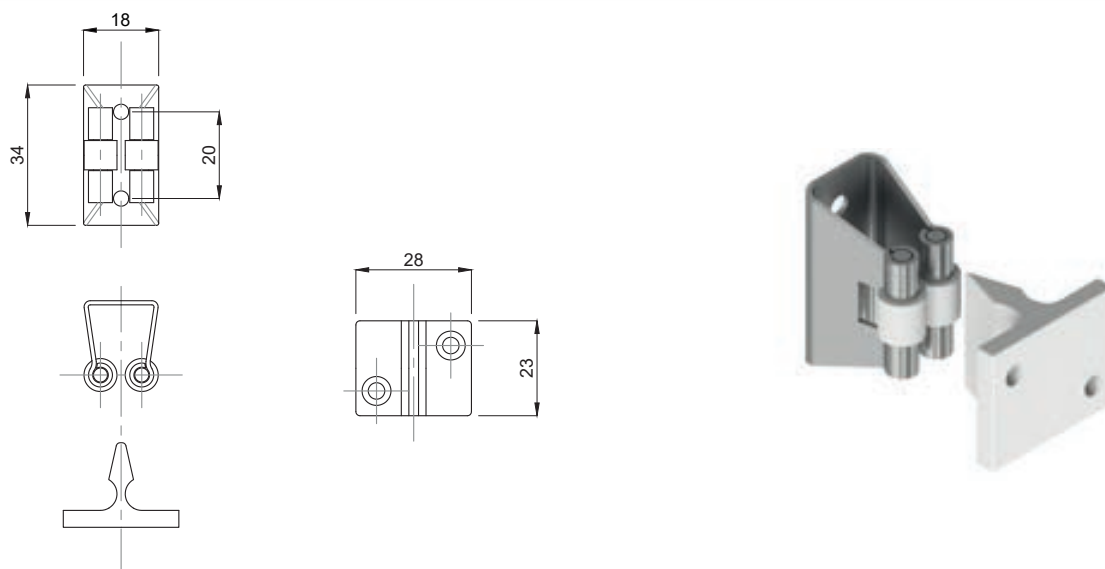
CODICE - CODE	descrizione - description
70025	SCROCCHETTO OTTONE NICHELATO FERMA PORTA 49X9

- Materiale: Ottone nichelato
Scrocchetto con doppia sfera inox con possibilità di regolazione sforzo di serraggio
- Material: nickel brass. Closing system with double stainless steel spheres; possibility to regulate the closing pressure

ACCESSORI

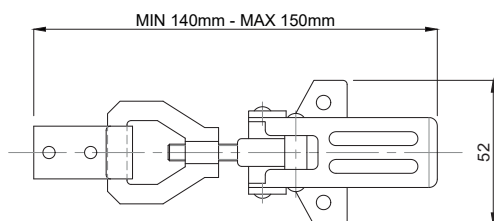
Caratteristiche: SCROCCHETTO INOX/POLYAMIDE

Features: STAINLESS STEEL/POLYAMIDE LATCH



CODICE - CODE	descrizione - description
70010	SCROCCHETTO INOX FERMA PORTA 34X19

- Materiale: AISI 304; poliammide bianca
- Material: stainless steel 1.4301. white polyamide



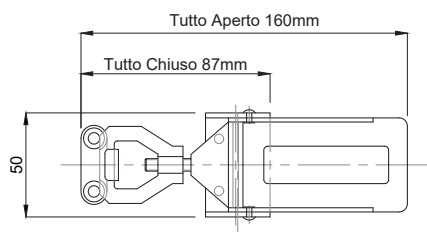
CODICE - CODE	descrizione - description
70040	CHIUSURA INOX REGOLABILE MIN 140 MAX 150

- Chiusura inox AISI 304 con corsa di regolazione
- Material Stainless steel 1.4301 closing system with regulation stroke

Cerniera Inox

Caratteristiche: A SCOMPARSA

Features: WITH COVER



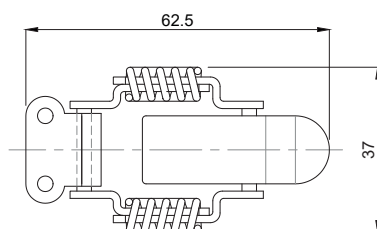
CODICE - CODE	descrizione - description
70050	CHIUSURA INOX REGOLABILE A SCOMPARSA 50X87

- Chiusura inox AISI 304 con corsa di regolazione ed appiglio a scomparsa
- Material stainless steel (1.4301) closing system with regulation stroke and hidden hold

Cerniera Inox

Caratteristiche: A MOLLE

Features: WITH SPRINGS



CODICE - CODE	descrizione - description
70030	CHIUSURA INOX REGOLABILE A MOLLE

- Chiusura inox AISI 304 con trazione compensata
- Material Stainless steel (1.4301). Closing system with adjusted traction

Morskate®

Gedreven door techniek



Any questions? Please contact us.

Morskate Aandrijvingen BV

Oosterveldsingel 47A
7558 PJ Hengelo (Ov)
The Netherlands

NL

T +31 (0)74 - 760 11 11
info@morskateaandrijvingen.nl
www.morskateaandrijvingen.nl

DE

T +49 692 - 222 34 95
info@morskateantriebstechnik.de
www.morskateantriebstechnik.de

EN

T +31 (0)74 - 760 11 11
info@morskatedrivetechnology.com
www.morskatedrivetechnology.com